

# OPTIMUS

BRANDBEVEILIGING

“WIJ GAAN VOOR U DOOR HET VUUR!”

PRESENTEERT:

## variowall

Mobile Flood Stop



# variowall

Mobile Flood Stop



**variowall**  
Mobile Flood Stop



**OPTIMUS**  
BRANDBEVEILIGING

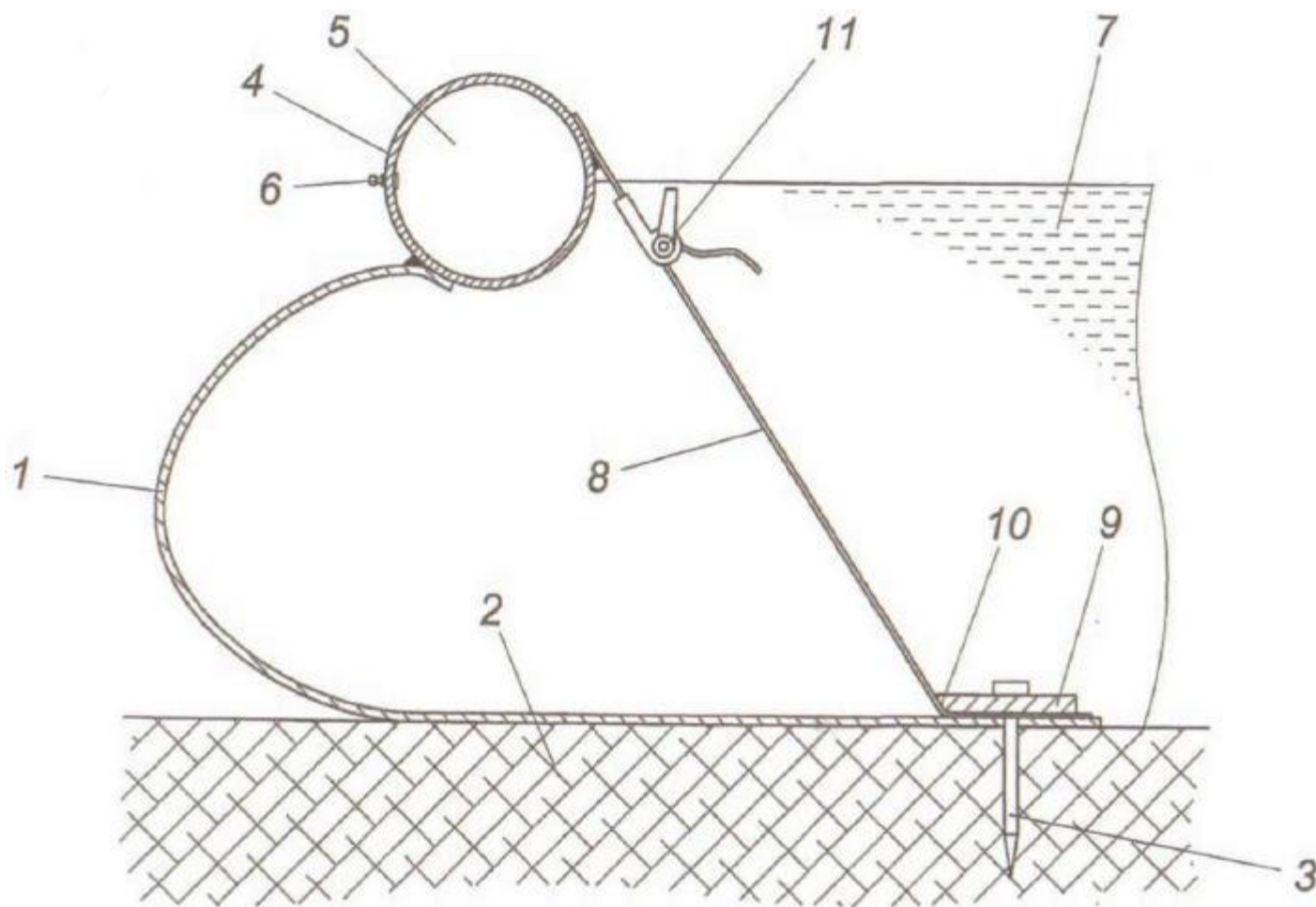


# Variowall mobiele damwand



Gepatenteerde mobiele damwand uit Oostenrijk

# Schematische tekening



Opbouwen in



4

eenvoudige stappen

# Stap

# 1

## Segmenten afrollen en uitleggen



# Stap

# 2

# Vastzetten



# Stap

# 3

## Segmenten verbinden



# Stap

## Zwemkop met lucht vullen

4



variowall  
Mobile Flood Stop



**Omleiden**

## Voordelen VARIOWALL

- ✓ Snelle opbouw met weinig mensen
- ✓ Gepatenteerd systeem
- ✓ Eenvoudige op- en afbouw
- ✓ Nagenoeg toe te passen op elke ondergrond
- ✓ Weinig ruimte nodig voor opslag
- ✓ Goedkoop inzetbaar
- ✓ Hoogwaardig PVC materiaal

# Foto's van gehouden proeven en tests



## Praktijktest in Pram



Damhoogte ca. 70 cm

# Praktijkproef in Walding



Damhoogte ca. 40 cm

*Bedankt  
voor  
uw  
aandacht!*

Meer informatie?

OPTIMUS BRANDBEVEILIGING

Ruysdaelstraat 37

9403 CG Assen

Tel.: 0592 – 343623

Fax: 0592 – 865838

Email: [Info@optimus-brandbeveiliging.nl](mailto:Info@optimus-brandbeveiliging.nl)

Internet: [www.optimus-brandbeveiliging.nl](http://www.optimus-brandbeveiliging.nl)